


Pubela colectare deseuri selective cu volum de 80L



Detalii tehnice

- Volum:** 80L
- Dimensiuni:** 445x522x935mm
- Incarcare palet 120x120:** 32 buc.
- Material:** HDPE, stabilizat UV, rezistent la temperaturi extreme
- Roti:** 2 roti Ø 200, echipate cu cauciuc dens
- Ax metalic** protejat anti-coroziv
- Margine frontala:** ranforsata cu posibilitate montare chip
- Manere:** Buza ergonomica
- Fiecare latura este ranforsata - datorita formei curbate
- Colori: 

Optional

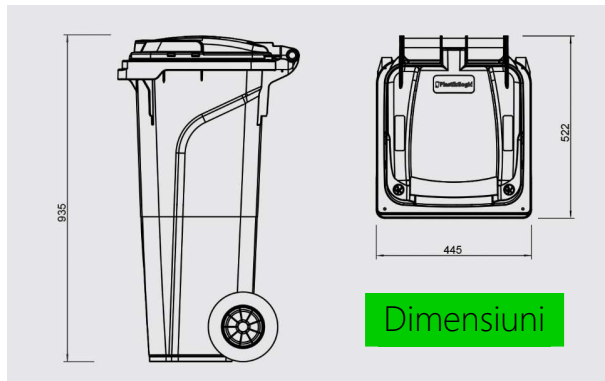
- Fante de insertie pentru deseurile selective: PET, hartie/carton, sticla
- Pedala de picior
- Suport metalic pentru sac
- Sistem de inchidere
- Reducere a zgomotului
- Marcare / inseriere
- Stantare la cald
- Orice alta culoare RAL

Avantajele materialului



EN 840

Rezistent la factori chimici si mecanici, cat si UV
100% reciclabil



Dimensiuni